

Заместитель министра - начальник управления
использования, воспроизводства лесов, ведения
государственного лесного реестра и инвестиций
Министерства природных ресурсов
и экологии Калужской
области

И.В. Кобозев

17.09.2021

Акт

лесопатологического обследования N 61/21

лесных насаждений ГКУ КО «Еленское лесничество»

Калужской области

Способ лесопатологического обследования: Визуальное

Инструментальное V

Место проведения

Участковое лесничество	Урочище (дача)	Квартал (кварталы)	Выдел (выделы)	Площадь, га	ЛП выдел	Площадь ЛП выдела
Старосельское	-	6	10	1,8	-	-

Лесопатологическое обследование проведено на общей площади 1,8га.

Кадастровый номер участка:

Документ о праве пользования: не арендованный участок

вид разрешенного использования лесов: -

2. Инструментальное (детальное) обследование лесных насаждений.

2.1 . Лесничество Еленское
Участковое лесничество Старосельское
Урочище (дача) - Квартал 6 Выдел 10
Лесопатологический выдел -

Наличие ограничений или особенностей участка, влияющих на назначение СОМ:

в выделе имеется ОЗУ: Памятник природы.

(отметка о наличии ООПТ, ОЗУ, водоохранной зоны, радиоактивного загрязнения лесов, угрозы возникновения очагов вредных организмов или пожарной опасности в лесах)

2.2. Фактическая таксационная характеристика лесного насаждения

соответствует таксационному описанию.

Ведомость лесных участков с выявленными несоответствиями таксационным описаниям (Приложение 1) не прилагается

2.3. Состояние насаждений:

устойчивое (СКС < 1,50)
с нарушенной устойчивостью (СКС ≥ 1,51 - ≤ 4,50)
с утраченной устойчивостью (СКС ≥ 4,51)

2.4. Средневзвешенная категория состояния 1,68

Причины ослабления, повреждения насаждения:

губка корневая (код 466); воздействия шквалистых и ураганных ветров прошлых лет, повлекшие слом стволов деревьев (код 822); воздействия сильных ветров прошлых лет, повлекшие наклон более 10°, изгиб или вывал деревьев (код 821). Данные причины определены по следующим признакам: ажурность кроны; наличие гнили; слом ствола под кроной прошлых лет; обрыв корней (вывал) прошлых лет.

2.4.1 Заселено (отработано) стволовыми вредителями:

Вид вредителя	Порода	Встречаемость заселенных деревьев, % от запаса породы	Встречаемость отработанных деревьев, % от запаса породы	Степень заселения лесного насаждения
1	2	3	4	5
-	-	-	-	-
-	-	-	-	-
-	-	-	-	-
-	-	-	-	-
-	-	-	-	-
-	-	-	-	-

2.4.2 Повреждено огнем:

Вид пожара	Порода	Состояние корневых лап		Состояние корневой шейки		Высупивание луба		Обугленность древесины более 1/3 высоты ствола	
		% поврежденных огнем корней	% деревьев с данным повреждением	Обугленность древесины шейки по окружности	% деревьев с данным повреждением	по окружности (1/4; 1/2; 3/4; более 3/4)	% деревьев с данным повреждением	по окружности ствола (< 1/2; > 1/2)	% деревьев с данным повреждением
1	2	3	4	5	6	7	8	9	10
-	-								
-	-								
-	-								
-	-								
-	-								

2.4.3 Поражено болезнями:

Болезнь/возбудитель	Порода	Встречаемость % от запаса насаждения	Степень поражения лесного насаждения (слабая, средняя, сильная)
1	2	3	4
Губка корневая	С	4,3	слабая
-	-	-	-
-	-	-	-
-	-	-	-
-	-	-	-
-	-	-	-

2.5. Выборке подлежит 10 % деревьев по запасу, в том числе:

без признаков ослабления 0 %, Причины назначения: _____

ослабленных 0 %, Причины назначения: _____

сильно ослабленных 0 %, Причины назначения: _____

усыхающих 0 %, Причины назначения: _____

свежего сухостоя 0 %, _____

свежего ветровала 0 %, _____

свежего бурелома 0 %, _____

старого сухостоя 4,3 %, _____

старого ветровала 2,4 %, _____

старого бурелома 3,3 %.

2.6. Полнота лесного насаждения после уборки деревьев, подлежащих рубке, составит: 0,6.

Критическая полнота для данной категории лесных насаждений и преобладающей породы составляет: не лимитируется

ЗАКЛЮЧЕНИЕ к инструментальному обследованию участка.

Проведение санитарно-оздоровительных мероприятий на площади 1,8 га не требуется.

Участковое лесничество	Урочище (дача)	Квартал	Выдел	Площадь выдела, га	Лесопатологический выдел	Площадь лесопатологического выдела	Вид мероприятия	Площадь мероприятия, га	Породы	Доля выбираемой древесины по запасу, %	Рекомендуемый срок проведения мероприятия
1	2	3	4	5	6	7	8	9	10	11	12
Старосельское	-	6	10	1,8	-	-	-	-	С, Е.	-	до 2023 года

Ведомость временной пробной площади и абрис участка прилагаются (приложение 2 и 3 к Акту).

РЕКОМЕНДАЦИИ по проведению мероприятий, не относящихся к мероприятиям по предупреждению распространения вредных организмов: нет.

Дата проведения ЛПО: 19.08.2021 года.

Дата составления документа: 30.08.2021 года.

Исполнитель работ по проведению лесопатологического обследования

Фамилия, имя и отчество (при наличии) Сафронов А.А.

Организация филиал ФБУ "Рослесозащита" - "ЦЗЛ Калужской области"

Должность Инженер-лесопатолог

Подпись

Сафронов

Телефон

8 (4832) 74-23-64

ВРЕМЕННАЯ ПРОБНАЯ ПЛОЩАДЬ № 1, 2,3

1.1 Субъект Российской Федерации: Калужская область
Лесничество Еленское
Участковое лесничество: Старосельское
Урочище (дача): -
Квартал 6 Выдел 10 Площадь выдела 1,8 га.
Лесопатологический выдел: - Площадь лесопатологического выдела 1,8 га.

1.2 Метод перече́та: круговые площадки постоянного радиуса.

Количество лент / площадок: 3
Размеры площадок (длина x ширина/радиус): радиус 11,3- м.
Размер временной пробной площади: Размер временной пробной площади: 0,12 га

1.3 Фактическая таксационная характеристика насаждения:

Состав: 9С1Е возраст 74 лет тип леса ЧЕР
полнота 0,7; бонитет 1; запас на га 320 кубм.
возобновление отсутствует.

1.4 Номер очага вредных организмов: б/н.

Тип очага вредных организмов: хронический

Фаза развития очага вредных организмов: -

1.5 Причина ослабления, повреждения насаждения и время:

*губка корневая (код 466); воздействия шквалистых и ураганных ветров прошлых лет, повлекшие слом стволов деревьев (код 822); воздействия сильных ветров прошлых лет, повлекшие наклон более 10°, изгиб или вывал деревьев (код 821).
Время повреждения: 2018-2020 гг. Состояние насаждения: ослабленное,
Средневзвешенная категория состояния насаждения: 1,68.*

1.6 Назначенные мероприятия: -.

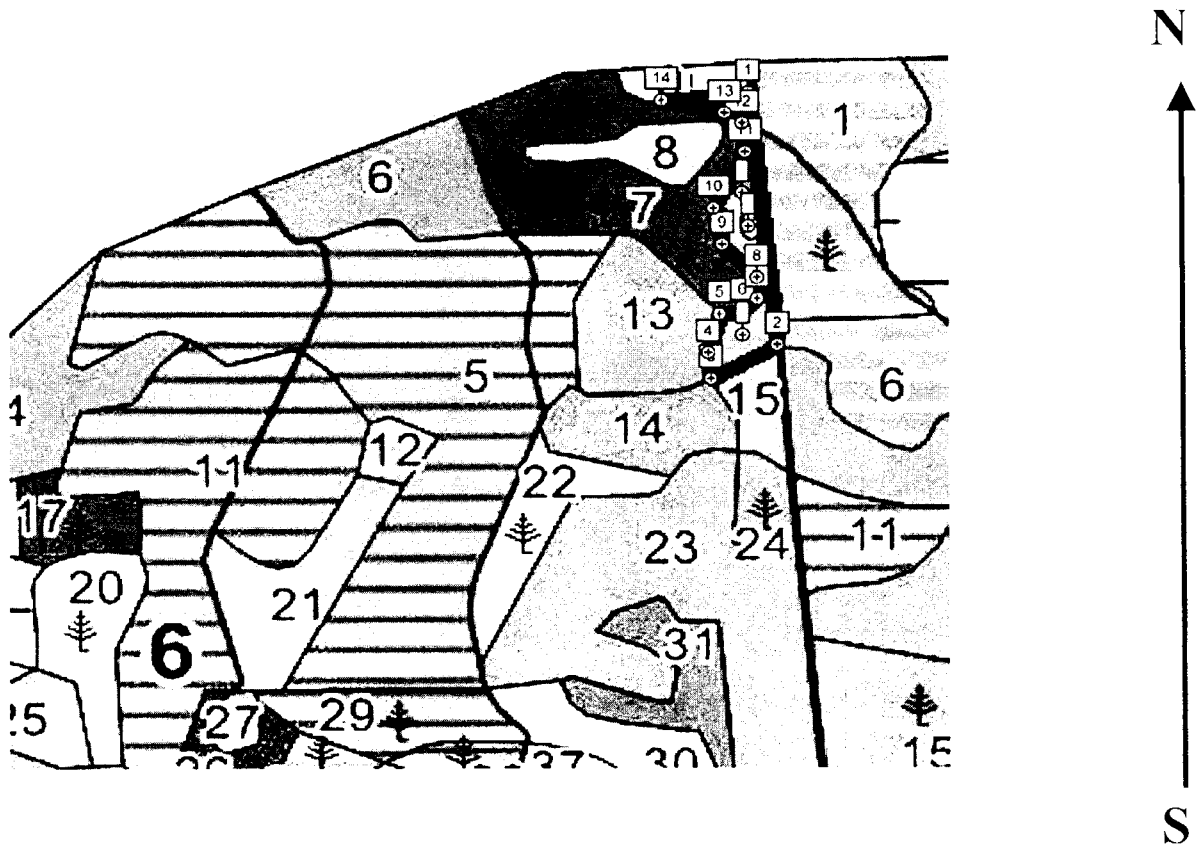
Исполнитель работ по проведению лесопатологического обследования:

Фамилия, имя
и отчество (при наличии) Сафронов А.А. Подпись Сафронов

Дата составления документа: 30.08.2021 года.

Абрис участка

Масштаб 1:10000



Условные обозначения:		граница мероприятия		ленты перечета		неэксплуатационная площадь
-----------------------	--	---------------------	--	----------------	--	----------------------------

№ квартала	№ выдела	№ ЛШ выдела	Размеры ленты (круговой площадки) перечета					Координаты ЛШ	
			№ круговой площадки	Длина, м	Ширина, м	Радиус, м	Площадь, га		
6	10	-	1	-	-	11,3	0,04	53,3851344	34,9672941
			2	-	-	11,3	0,04	53,3847227	34,9674054
			3	-	-	11,3	0,04	53,3833909	34,9673166
			-	-	-	-	-	-	-

Номера точек	Координаты		Длина, м
1->2	53,38637°	34,96738°	347,2
2->3	53,38327°	34,96795°	92,9
3->4	53,38285°	34,96674°	35,4
4->5	53,38317°	34,96668°	54,7
5->6	53,38364°	34,96689°	28,3
6->7	53,38368°	34,96731°	24,9
7->8	53,38384°	34,96758°	28,2
8->9	53,38409°	34,96757°	62,3
9->10	53,3845°	34,96693°	50,5
10->11	53,38494°	34,96677°	86,6
11->12	53,38564°	34,96734°	38,9
12->13	53,38599°	34,96728°	25,4
13->14	53,38612°	34,96696°	79,3

14->1	53,38627°	34,9658°	106
-------	-----------	----------	-----

Исполнитель работ по проведению лесопатологического обследования:

Фамилия, имя

и отчество (при наличии)

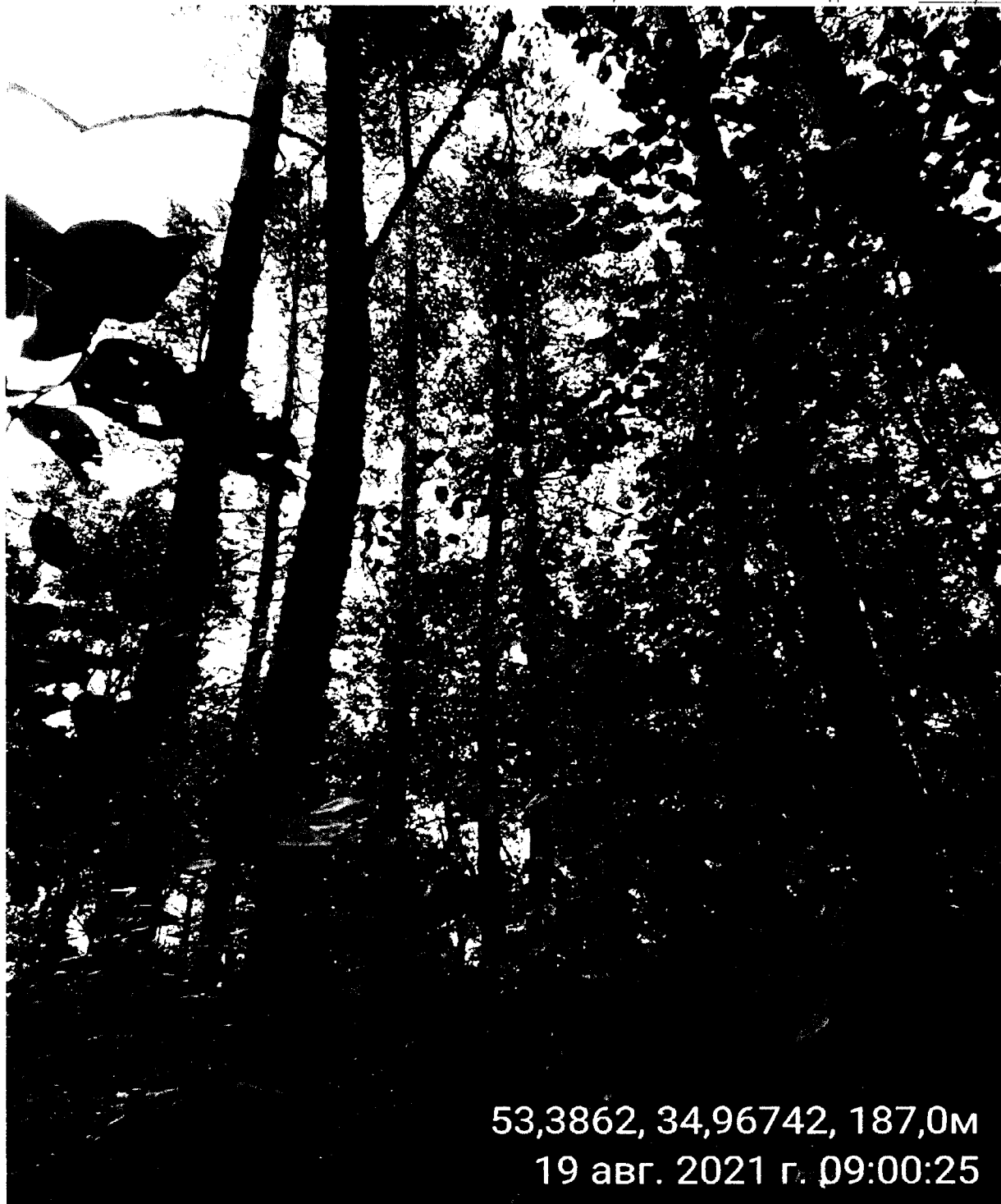
Сафронов А.А.

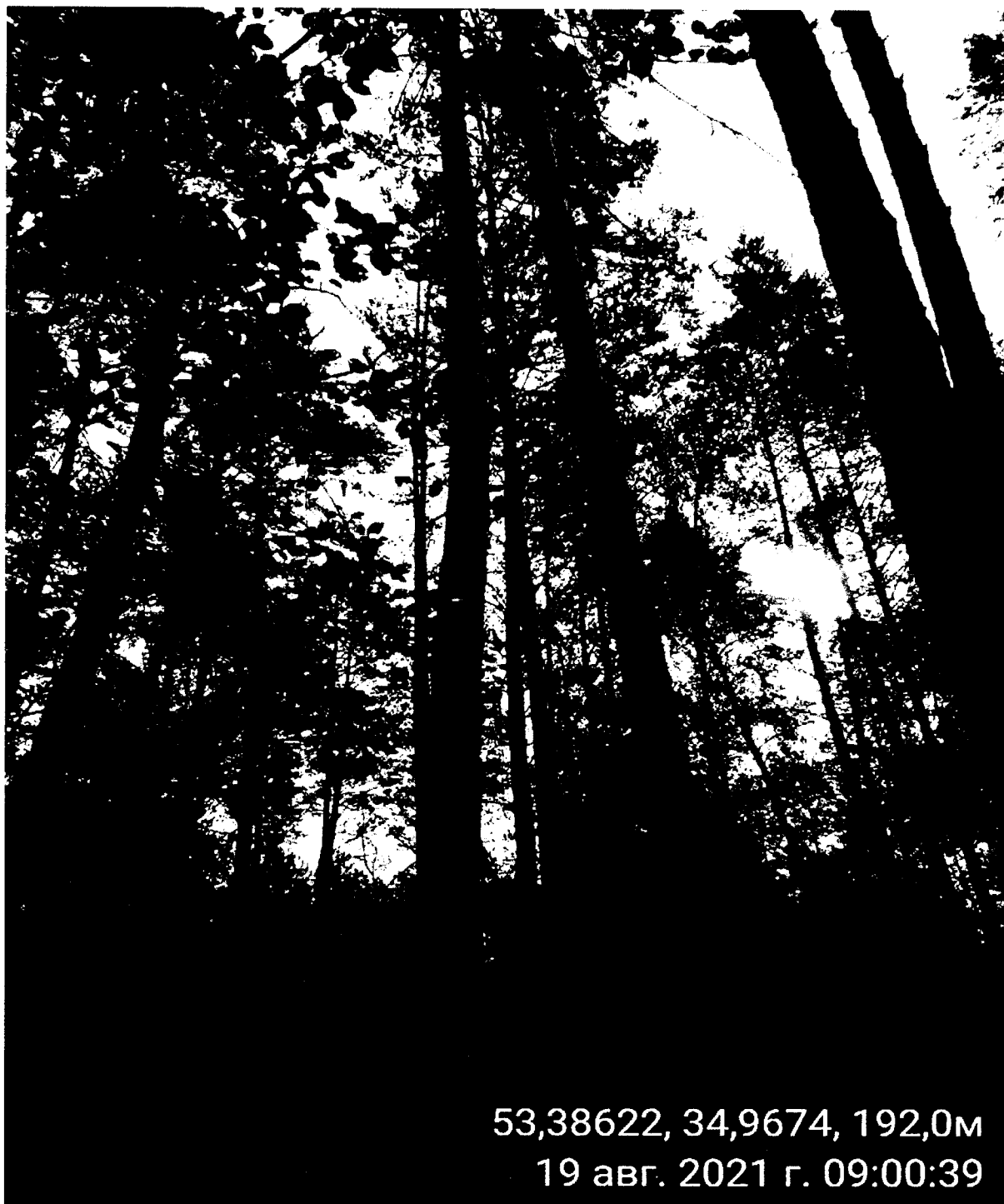
Подпись

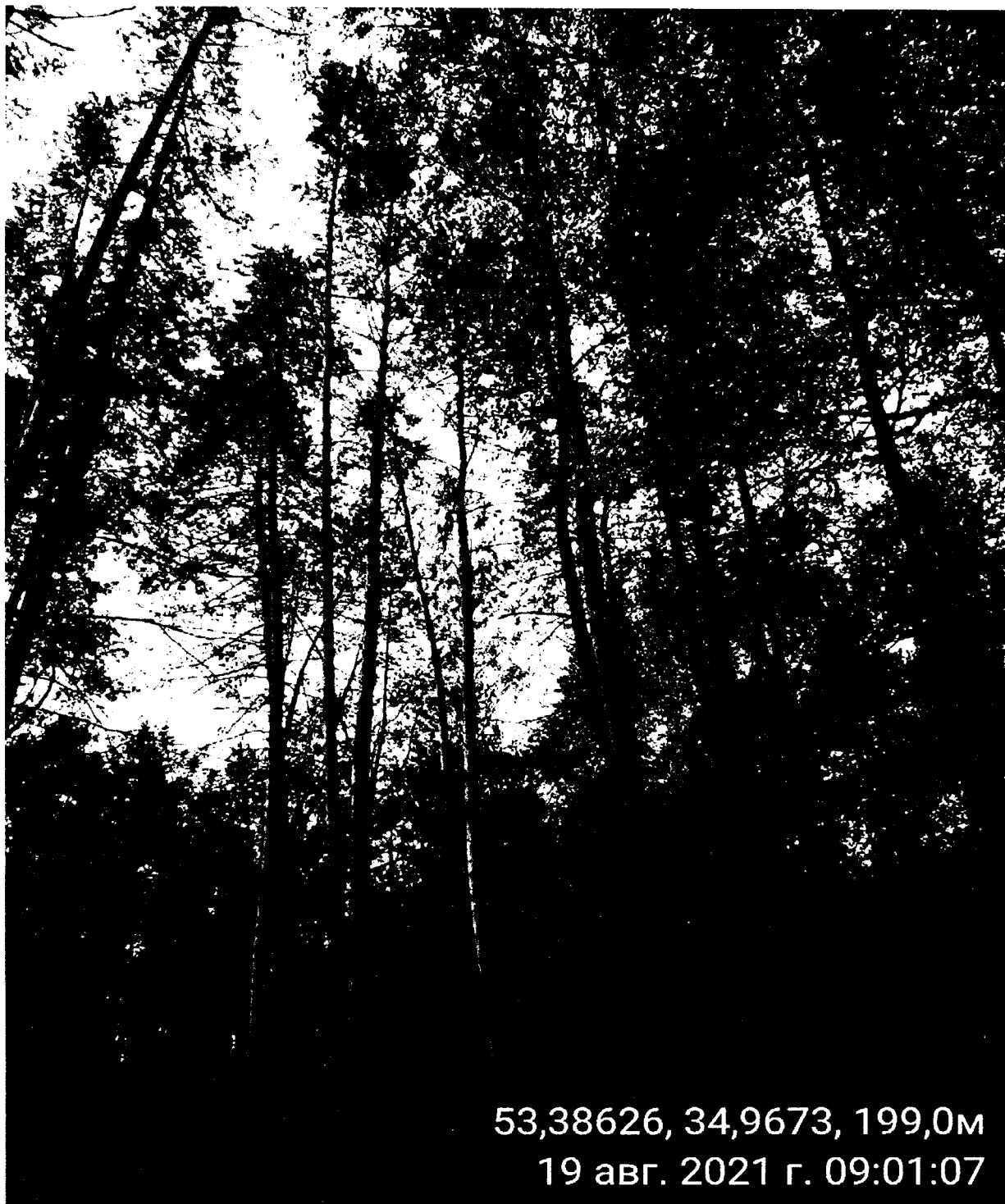
Сафронов

Дата составления документа:

30.08.2021 года.







№ участка	Площадь	Состав, подрост, подлесок, покров, почва, рельеф, освещенность выдела, отметка о порослевом процессе. Наименование категории некадес. земель. Хар. лесных культур. Категория заповед.	Ярота	Высота	Элемент леса	Возраст	Высота	Диаметр	Класс	Группа	Бонитет	Тип леса	Полнона	Запас сырья		Класс	Запас на выдел, кмб				Хозяйственные мероприятия		
														на I	на II		в т.ч. по выделу	сучья	сухостоя (старого)	резерв		сдвиги	захламленность
1	2	3	4	5	6	7	8	9	10	11	12	13	14	15	16	17	18	19	20	21	22	23	24
6	3.2	8С2Б	1	23	8С	70	23	28	4	5	1	БР	0.6	250	800	640	1						
					2Б		22	22				В2				160	2						
		оу: Памятник природы																					
		Селекционная оценка: Нормальные																					
7	5.5	8С2Б	1	26	8С	85	26	36	5	6	1	БР	0.5	240	1320	1056	1						
					2Б		24	30				А2				264	2						
		Единичные деревья	9	25	10С	110	25	52						10			1						
		10С																					
		подрост: 10Д: (30); 7 м: 0.3 тыс. шт/га																					
		оу: Памятник природы																					
		Селекционная оценка: Нормальные																					
8	1.2	7С3Б	1	18	7С	55	18	20	3	4	2	ЧЕР	0.7	190	228	160							
					3Б							В3				68							
		оу: Памятник природы																					
		Сельское																					
		Уголья. Служба задел лес. охр., Среднего качества. Сухоходный. Чистый, урожайность: 0.5 т/га																					
10	1.8	10С+Е	1	25	10С	74	25	30	4	5	1	ЧЕР	0.7	320	576	576	1						
					Е							В3											
		оу: Памятник природы																					
		Селекционная оценка: Нормальные																					
11	10.8	6С1Д2Б1Е	1	20	6С	52	20	22	3	4	1	БР	0.7	220	2376	1426							
					1Д							В2				238							
					2Б											475							
					1Е											238							
		Единичные деревья	9	27	10С	110	27	44						10									
		10С																					
		оу: Памятник природы																					
		Особности: состав неоднородный, полнота неравномерная, насаждение разновозрастное																					
12	0.6	1С2Е2Б2ДН+ОС	1	9	4С	25	9	10	2	2	2	БР	0.7	70	42	17							
					2Е							В2				8							
					2Б											8							
					2ДН											8							
					ОС																		
		оу: Памятник природы																					